

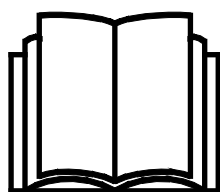
AVANT[®]

Podręcznik operatora narzędzi



Piaskarko-solarka

Numer produktu: 900 mm A427150
 1200 mm A424325



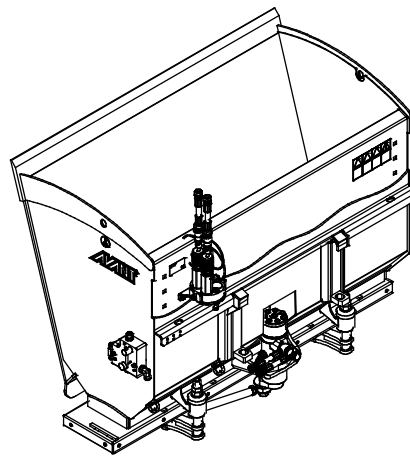
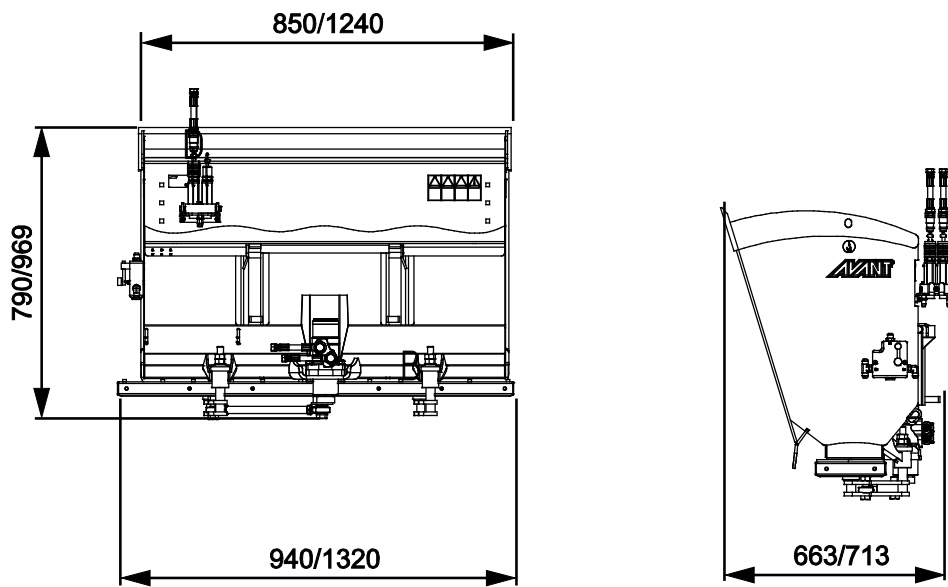
Prosimy przeczytać uważnie niniejszą instrukcję przed użyciem sprzętu i stosować się do niej.

Zachować niniejszą instrukcję do późniejszego wykorzystania.

Manufacturer:

AVANT[®]
AVANT TECNO OY
e-mail: sales@avanttecno.com

Ylötie I
33470 YLÖJÄRVI
FINLAND
Tel. +358 3 347 8800
Fax +358 3 348 5511



SPIIS TREŚCI

1. WPROWADZENIE	4
Symbole ostrzegawcze użyte w niniejszym podręczniku	5
2. UŻYCIIE ZGODNE Z PRZEZNACZENIEM.....	6
3. INSTRUKCJE BEZPIECZEŃSTWA DOTYCZĄCE STOSOWANIA NARZĘDZIA.....	8
4. SPECYFIKACJA TECHNICZNA	12
4.1 Nalepki bezpieczeństwa i podstawowe elementy narzędzia	12
5. MONTAŻ PRZYSTAWKI	14
5.1 Podłączanie i odłączanie przewodów hydraulicznych	16
6. OBSŁUGA PRZYSTAWKI	18
6.1 Lista kontrolna przed przystąpieniem do eksploatacji.....	20
6.2 Kwalifikacje operatora.....	20
6.3 Obsługa piaskarko-solarki.....	21
6.4 Napełnianie łyżki	22
6.5 Przenoszenie materiału	23
6.5.1 Obsługa ciężkich ładunków	23
6.6 Pozycja transportowa	24
6.7 Praca na nierównym terenie	24
6.8 Obsługa z adapterem przechyłu	24
6.9 Regulacja piaskarko-solarki.....	25
6.9.1 Regulowana płyta podająca.....	25
6.9.2 Regulacja przepływu hydraulicznego	26
6.9.3 Wał mieszający.....	27
6.10 Zestaw płyty blokującej (wyposażenie opcjonalne).....	28
6.11 Przechowywanie przystawki	29
7. KONSERWACJA I SERWIS	31
7.1 Kontrola elementów hydraulicznych.....	31
7.2 Czyszczenie narzędzia	32
7.3 Kontrola konstrukcji metalowych.....	32
7.4 Smarowanie	32
8. WARUNKI GWARANCJI.....	33

I. Wprowadzenie

Avant Tecno Oy dziękuje za zakup przystawki do ładowarki Avant. Została ona zaprojektowana i wyprodukowana w oparciu o wieloletnie doświadczenie w opracowywaniu i wytwarzaniu produktów. Poprzez zapoznanie się z niniejszą instrukcją i postępowanie zgodnie z zaleceniami, zapewniasz bezpieczne i niezawodne działanie oraz długą żywotność sprzętu. Przeczytaj uważnie instrukcję przed rozpoczęciem użytkowania urządzenia lub jego konserwacją.

Celem niniejszego podręcznika jest ułatwienie:

- obsługi wyposażenia w bezpieczny i efektywny sposób
- przestrzegania i unikania niebezpiecznych sytuacji
- utrzymania wyposażenia w nie naruszonym stanie i zapewnienie długiego okresu eksploatacji

Dzięki tym instrukcjom nawet niedoświadczony użytkownik może bezpiecznie korzystać z narzędzia i ładowarki. Niniejszy podręcznik zawiera również ważne instrukcje przeznaczone dla doświadczonych operatorów AVANT. Należy upewnić się, że wszystkie osoby obsługujące ładowarkę otrzymały przed jej użyciem odpowiednie wskazówki i zapoznały się z podręcznikiem obsługi ładowarki, każdego używanego narzędzia oraz wszystkimi instrukcjami bezpieczeństwa. Używanie urządzenia do jakichkolwiek innych celów i w jakikolwiek inny sposób niż podano w niniejszym podręczniku jest zabronione. Podręcznik należy przechowywać w pobliżu miejsca pracy przez cały okres eksploatacji urządzenia. W przypadku sprzedaży lub przekazania urządzenia niniejszy podręcznik należy przekazać nowemu właścicielowi. W razie utraty lub zniszczenia podręcznika prosimy o zwrócenie się o nowy egzemplarz do swojego przedstawiciela Avant lub producenta.

Oprócz instrukcji bezpieczeństwa zawartych w podręczniku, należy również przestrzegać instrukcji BHP, lokalnego prawa i innych przepisów dotyczących eksploatacji sprzętu. Należy szczególnie przestrzegać przepisów dotyczących używania wyposażenia na drogach publicznych. Przed użyciem ładowarki na drogach należy skontaktować się ze swoim przedstawicielem Avant, żeby uzyskać więcej informacji na temat lokalnych wymogów.

Prosimy o kontakt z lokalnym przedstawicielem AVANT w każdej sprawie dotyczącej serwisu, części zamiennych lub problemów, które mogą wystąpić podczas obsługi maszyny

Niniejszy podręcznik stanowi tłumaczenie oryginalnej instrukcji w języku angielskim. Z powodu ciągłego udoskonalania produktów niektóre szczegóły podane w podręczniku mogą różnić się od posiadanego urządzenia. Ilustracje zamieszczone w niniejszym podręczniku mogą prezentować opcjonalne wyposażenie lub funkcje, które obecnie są niedostępne. Zastrzegamy sobie prawo do zmiany treści niniejszego podręcznika bez powiadomienia. Copyright © 2020 Avant Tecno Oy. Wszystkie prawa zastrzeżone.

Symbolle ostrzegawcze użyte w niniejszym podręczniku

W niniejszym podręczniku zastosowano poniższe symbole ostrzegawcze. Symbole ostrzegawcze wskazują na czynniki, które należy uwzględnić, aby zredukować ryzyko obrażeń ciała lub szkód materialnych:



OSTRZEŻENIE SYMBOL BEZPIECZEŃSTWA

Symbol ten oznacza: **“Ostrzeżenie, zachować czujność! Twoje bezpieczeństwo jest zagrożone!”**

Należy dokładnie przeczytać dołączony komunikat, który ostrzega o bezpośrednim zagrożeniu, mogącym spowodować poważne obrażenia ciała.

Sam symbol ostrzeżenia i dołączony do niego tekst wskazują ważne komunikaty dotyczące bezpieczeństwa w całym podręczniku. Ma on na celu zwrócenie uwagi na instrukcje dotyczące bezpieczeństwa operatora lub bezpieczeństwa innych osób. W przypadku zauważenia tego symbolu należy zachować czujność, ponieważ dotyczy on bezpieczeństwa, uważnie przeczytać dołączony komunikat i powiadomić innych operatorów.

NIEBEZPIECZEŃSTWO

To słowo ostrzegawcze oznacza niebezpieczną sytuację, która - jeśli się jej nie zapobiegnie - spowoduje śmierć lub poważne obrażenia ciała.

OSTRZEŻENIE

To słowo ostrzegawcze oznacza potencjalnie niebezpieczną sytuację, która - jeśli się jej nie zapobiegnie - może spowodować obrażenia ciała lub śmierć.

PRZESTROGA

Ten słowo ostrzegawcze jest stosowane, gdy może dojść do drobnych obrażeń ciała, jeśli instrukcje nie będą prawidłowo przestrzegane.

NOTYFIKACJA

To słowo ostrzegawcze wskazuje informacje dotyczące prawidłowej eksploatacji i konserwacji urządzenia.

Niezastosowanie się do instrukcji towarzyszących temu symbolowi może doprowadzić do uszkodzenia urządzenia lub innych szkód rzeczowych.

2. Użycie zgodne z przeznaczeniem

Piaskarko-solarka AVANT jest przystawką odpowiednią do użytku z ładowarkami wielofunkcyjnymi AVANT pokazanymi w tabeli 1. Hydrauliczna piaskarko-solarka jest przeznaczona do szybkiego i wydajnego rozsiewania odpowiednich materiałów. Piaskarko-solarka wykorzystuje wibrującą płytę podającą, która jest napędzana silnikiem hydraulicznym. Płynny i powolny ruch płyty rozprowadzającej powoduje kontrolowane rozsiewanie piasku lub soli na szerokości, która jest ok. 200-300 mm większa od szerokości samej piaskarko-solarki. Ułatwia to użycie piaskarko-solarki także w wąskich miejscach. W skład systemu rozsiewania nie wchodzi żadne części obracające się.

Piaskarko-solarka może być napełniana ręcznie, a także za pomocą wysięgnika ładowarki, który umożliwia nabieranie materiału podobnie jak łyżką. Szersza piaskarko-solarka najlepiej nadaje się do większych ładowarek AVANT, które mogą z łatwością obsługiwać cięższe przystawki. Dodatkowe obciążniki są zalecane szczególnie w przypadku mniejszych modeli ładowarek.

Przy rozsiewaniu soli lub drobnego piasku niezbędne jest użycie zestawu płyty blokującej (dostępnego jako opcja). Zestaw płyty blokującej zapobiega samoistnemu wysypywaniu się materiału. Wraz z piaskarko-solarką dostarczane są dodatkowe elementy mieszające, które zapobiegają zbrylaniu i blokowaniu się materiału, gdy przystawka jest zamontowana na hydraulicznym podnośniku tylnym.

Hydrauliczny podnośnik tylny ładowarek Avant serii 700 (A427547) umożliwia nabieranie materiału do zasobnika piaskarko-solarki zamontowanej z tyłu ładowarki podobnie jak łyżką z przemy materiału. W takim przypadku ładowarka musi być wyposażona w opcjonalne tylne przyłącze hydrauliki roboczej i panel sterowania przystawką dla przystawek montowanych z tyłu. Montaż piaskarko-solarki z tyłu ładowarki jest zalecany tylko w ładowarkach serii 700 ze względu na ciężar przystawki i przesunięcie środka ciężkości. Jeśli z tyłu ładowarki zamontowana jest piaskarko-solarka, dla zachowania równowagi maszyny, na wysięgniku należy zamocować wystarczająco ciężką przystawkę (np. dmuchawę do śniegu). Eksploatacja ładowarki bez zamocowania przystawki na wysięgniku może spowodować unoszenie się przednich kół ponad podłoże.

Niniejsza instrukcja nie opisuje użycia podnośnika tylnego ani użycia piaskarko-solarki w przypadku jej montażu z tyłu ładowarki. Patrz instrukcja obsługi podnośnika tylnego oraz wersja niniejszej instrukcji, która zawiera informacje na temat instalacji i obsługi piaskarko-solarki na podnośniku tylnym. Informacje na temat dostępności podnośnika tylnego można znaleźć na stronach internetowych firmy Avant pod adresem www.avanttecno.com lub uzyskać od lokalnego dealera Avant.

Piaskarko-solarka nie jest przeznaczona do użytku innego niż określony w niniejszej instrukcji i nie może być używana do celów innych niż przewidziane przez producenta.

Narzędzie zostało zaprojektowane w taki, aby wymagana była jak najmniejsza konserwacja. Operator może przeprowadzać regularną konserwację. Operator nie może wykonywać żadnych napraw, a wymagane naprawy i konserwacje należy zlecić profesjonalistom je wykonującym. Wszystkie czynności konserwacyjne muszą być wykonane z użyciem odpowiedniego sprzętu zabezpieczającego. Części zamienne muszą spełniać oryginalne specyfikacje, co może zapewniać stosowanie tylko oryginalnych części zamiennych. Dostępny może być oddzielny katalog części zamiennych - prosimy o kontakt ze sprzedawcą Avant.

Należy zapoznać się z zamieszczonymi w podręczniku instrukcjami dotyczącymi serwisu i konserwacji. W przypadku dodatkowych pytań w sprawie obsługi lub konserwacji wyposażenia lub gdy potrzebne są części zamienne albo usługi serwisowe, prosimy o kontakt ze sprzedawcą AVANT.

Tabela 1 - Piaskarko-solarka - Zgodność z ładowarkami Avant

Model		220 225 225LPG 313S 320S	420 423	520 523 R20 525LPG	R28 528 530	630 R35 635 640	745 750 755i 760i	e5 e6
A427150	900 mm	•	•	•	•	•	•	(•)
A424325	1200 mm	-	-	(•)	•	•	•	(•)

Zalecenia dotyczące kompatybilności są oparte na szerokości ładowarki, udźwigu i odpowiedniej sile odrywania. Szerokość narzędzia powinna zazwyczaj odpowiadać z grubsza szerokości ładowarki. W przypadku użycia zbyt szerokiego narzędzia maleje faktyczna siła odrywania (możliwość nachylania łyżki), przy czym spadnie całkowita wydajność.

Zalecane jest stosowanie narzędzia wyłącznie z ładowarkami oznaczonymi symbolem • w Tabeli 1. W przypadku stosowania z modelami oznaczonymi symbolem (•) pełna wydajność może nie zostać uzyskana. Wymagane może być zastosowanie dodatkowych przeciwcieżarów. W celu uzyskania informacji na temat zgodności z modelem, który nie został wskazany w tabeli, prosimy o kontakt z przedstawicielem Avant.

3. Instrukcje bezpieczeństwa dotyczące stosowania narzędzia

Należy pamiętać, że bezpieczeństwo jest wynikiem kilku czynników. Ładowarka z zamocowanym narzędziem to potężna kombinacja, a jej niewłaściwa lub nieostrożna obsługa lub konserwacja może spowodować poważne obrażenia ciała lub szkody materialne. W związku z tym, przed rozpoczęciem pracy wszyscy operatorzy muszą dokładnie zapoznać się ze sposobem prawidłowego użytkowania oraz z treścią podręcznika operatora zarówno ładowarki jak i narzędzia. Nie używać narzędzia do czasu uzyskania pełnej znajomości sposobu jego działania i związanych z tym zagrożeń.



NIEBEZPIECZEŃSTWO

Niewłaściwe lub nieostrożne użytkowanie albo użycie narzędzia, które jest w złym stanie może spowodować ryzyko poważnych obrażeń ciała. Należy zapoznać się z elementami sterowania pracą ładowarki, procedurą prawidłowego podłączania oraz prawidłowym i bezpiecznym sposobem obsługi narzędzia. W szczególności należy nauczyć się bezpiecznego zatrzymywania urządzenia. Należy dokładnie zapoznać się ze wszystkimi środkami ostrożności.

Przed przystąpieniem do obsługi narzędzia należy dokładnie przeczytać wszystkie instrukcje bezpieczeństwa



OSTRZEŻENIE

- Podczas podczepiania narzędzia do ładowarki **należy upewnić się, że kołki ustalające płyty narzędziowej znajdują się w położeniu dolnym i spowodowały zamocowanie narzędzia do ładowarki.** Nie wolno podnosić ani przesuwając narzędzia, które nie zostało zamocowane.
- Piaskarko-solarka jest przeznaczony do użytkowania przez jednego operatora w danym momencie. Nie dopuszczać do przebywania innych osób w pobliżu strefy zagrożenia urządzenia podczas jego pracy.
- Narzędzie należy zawsze transportować w najniższym możliwym położeniu, tak aby środek ciężkości znajdował się nisko, przy czym wysięgnik teleskopowy powinien być wsunięty podczas jazdy.
- **Ryzyko zmiążdżenia ciała przez ruchome części – Przed opuszczeniem fotela operatora przystawkę należy zawsze opuścić na podłoże.** W czasie konserwacji i przeglądów piaskarko-solarki należy prawidłowo podeprzeć. Podczas nabierania łyżką materiału z silosu należy trzymać ją stabilnie przy podłożu i zamocować do ładowarki tak, aby zwiększony ciężar nie stwarzał ryzyka przewrócenia się.
- **Niebezpieczeństwo przewrócenia się – Przed nabraniem materiału z silosu należy opuścić przystawkę na poziome podłoże.** Nabrany materiał może spowodować przewrócenie ładowarki.
- Podczas odblokowywania i demontażu przystawki z ładowarki, upewnić się, że nie zachodzi ryzyko jej przypadkowego przesunięcia. Aby chronić przystawkę przed przewróceniem, obniżyć ją do poziomu podłoża i demontować ją tylko na płaskiej powierzchni. Podczas składowania upewnić się, że narzędzie jest prawidłowo podparte. Nie wolno wspinać się na narzędzie.
- Nie opuszczać fotela kierowcy, gdy wysięgnik ładowarki jest podniesiony. Nie przechodzić pod uniesionym narzędziem lub wysięgnikiem ładowarki. Należy zawsze pamiętać, że wysięgnik może nieoczekiwanie opaść z powodu utraty stabilności, usterki mechanicznej lub użycia przyrządów sterowniczych ładowarki przez inną osobę.



OSTRZEŻENIE

- Nie wolno opuszczać fotela operatora w trakcie pracy piaskarko-solarki lub gdy dźwignia sterowania hydrauliki roboczej ładowarki jest zablokowana w położeniu pracy. Należy zawsze zachować bezpieczną odległość co najmniej dwóch metrów od pracującej przystawki i innych osób. Przed ręcznym napełnieniem piaskarko-solarki lub zbliżeniem się do niej należy wyłączyć silnik ładowarki i usunąć ciśnienie w przewodach hydraulicznych.
- **Gwałtowne ruchy mogą spowodować przewrócenie ładowarki - Przyrządy sterownicze ładowarki należy obsługiwać powoli i spokojnie.** Należy zachować ostrożność podczas podnoszenia ładunku na dużą wysokość lub opuszczania go z dużej wysokości. Unikać gwałtownych zmian prędkości lub kierunku, aby zachować stabilność ładowarki, zwłaszcza pod dużym obciążeniem. Należy poruszać się powoli i ostrożnie, zwłaszcza na terenie pochyłym lub śliskiej nawierzchni.
- Podczas przenoszenia ciężkich ładunków przegub należy utrzymywać w pozycji wyprostowanej. Skręcanie przegubu może spowodować przewrócenie ładowarki do przodu.
- Należy przestrzegać maksymalnego udźwigu podanego w instrukcji obsługi ładowarki. W przypadku włączenia się czujnika obciążenia należy zachować szczególną ostrożność (jeżeli ładowarka jest wyposażona w czujnik).
- Nie wolno używać narzędzia do podnoszenia lub przewożenia osób ani jako platformy roboczej, nawet przez krótki czas.
- Używać tylko narzędzi w dobrym stanie. Należy regularnie dokładnie sprawdzać narzędzia. Nie wolno modyfikować narzędzi w sposób zagrażający jego bezpieczeństwu. Surowo zabrania się wiercenia otworów w narzędziach i spawania lub mocowania w inny sposób haków i innych elementów.
- Przed każdym czyszczeniem, konserwacją lub regulacją, wyłącz ładowarkę i umieść przystawkę w bezpiecznym położeniu, jak pokazano w Procedurze bezpiecznego zatrzymywania.
- Zwracać uwagę na otoczenie oraz wszelkie inne osoby i maszyny znajdujące się w pobliżu. Zwrócić uwagę na ukształtowanie terenu i inne zagrożenia, takie jak gałęzie i drzewa, które mogą sięgnąć strefy pracy operatora, luźne kamienie i śliskie powierzchnie.
- Narzędzie powinno być używane tylko zgodnie z jego przeznaczeniem. Inne użycie może stwarzać niepotrzebnie zagrożenie bezpieczeństwa i spowodować uszkodzenie wyposażenia.
- Należy również przeczytać instrukcje bezpieczeństwa i prawidłowej obsługi ładowarki zamieszczone w podręczniku operatora ładowarki.



OSTRZEŻENIE

Ryzyko poważnych obrażeń ciała - Niewłaściwe lub niedbałe użytkowanie nasadki może powodować niebezpieczne sytuacje. Przystawki powinny być używane tylko zgodnie z ich przeznaczeniem. Zapoznaj się z elementami sterującymi ładowarki w bezpiecznym miejscu. Zwróć szczególną uwagę na bezpieczne zatrzymanie przystawki i ładowarki.



OSTRZEŻENIE

Ryzyko zmiżdżenia - Nie wolno dopuszczać, aby pod podniesionym ładunkiem lub wysięgnikiem ładowarki znajdowały się jakiegokolwiek osoby. Należy pamiętać, że wysięgnik ładowarki może opaść lub przechylić się, nawet jeśli silnik jest wyłączony (niebezpieczeństwo zmiżdżenia). Ładowarka nie jest przeznaczona do długotrwałego przetrzymywania podniesionego ładunku. Przed opuszczeniem fotela kierowcy narzędzie należy zawsze ustawić w bezpiecznym położeniu.



NIEBEZPIECZEŃSTWO

Niebezpieczeństwo zmiżdżenia i obrażeń kończyn – Przed zbliżeniem się do przystawki należy zawsze ją wyłączyć. Zbliżenie się do pracującej przystawki stwarza ryzyko zmiżdżenia i obrażeń rąk lub nóg z powodu ruchomej płyty rozsiewającej i jej elementów. Należy zawsze przestrzegać procedury bezpiecznego zatrzymania.

Należy pamiętać o stosowaniu odpowiedniego sprzętu ochronnego:



- Poziom hałas na fotelu kierowcy może przekraczać 85 dB(A), w zależności od modelu ładowarki i cyklu pracy. Długotrwałe narażenie na silny hałas może spowodować uszkodzenie słuchu. Podczas pracy w ładowarce należy stosować ochronę słuchu.



- Stosować rękawice ochronne.



- Podczas pracy przy ładowarce należy stosować obuwie ochronne.



- Podczas pracy przy elementach hydraulicznych należy stosować okulary ochronne.



- Praca z niektórymi materiałami może powodować powstawanie pyłu. Przy pracy z sypkimi materiałami należy nosić maskę oddechową.

Bezpieczne zatrzymanie narzędzia przed zbliżeniem się do niego:**OSTRZEŻENIE**

Przed opuszczeniem fotela kierowcy narzędzie należy zawsze zatrzymać zgodnie z procedurą bezpiecznego zatrzymania. Procedura bezpiecznego zatrzymania zapobiega wszelkim przypadkowym ruchom narzędzia. Należy pamiętać, że wysięgnik ładowarki może opaść, nawet gdy silnik jest wyłączony. Procedura bezpiecznego zatrzymania:

- Opuścić wysięgnik i narzędzie na ziemię.
- Wyłączyć silnik ładowarki i zaciągnąć hamulec postojowy.
- Zwolnić ciśnienie resztkowe w układzie hydraulicznym; przestawić kilkakrotnie wszystkie dźwignie sterowania hydraulicznego w skrajne położenia.
- Uniemożliwić uruchomienie maszyny, wyjąć kluczyk zapłonu.

4. Specyfikacja techniczna

Tabela 2 - Piaskarko-solarka - Specyfikacje

Numer produktu	A427150	A424325
Szerokość robocza:	1000 - 1100 mm	1400 - 1500 mm
Szerokość całkowita:	1530 mm	1830 mm
Długość:	1140 mm	
Wysokość:	550 mm	
Objętość:	215 l	430 l
Waga:	121 kg	194 kg
Obsługa:	Układ hydrauliczny	
Zalecany przepływ płynu hydraulicznego:	15-30 l/min	
Maksymalny pobór energii hydraulicznej:	35 l/min, 22,5 MPa (225 barów)	
Odpowiednie ładowarki Avant:	Patrz Tabela 1 na stronie 6	
Opcje:		
Zestaw płyty blokującej	A429245	A429247
Światła tylne	A429959	

4.1 Nalepki bezpieczeństwa i podstawowe elementy narzędzia

Poniżej wymieniono nalepki i oznaczenia znajdujące się na narzędziu. Nalepki i oznaczenia muszą być widoczne a urządzeniu. Wszystkie niewyraźne lub brakujące nalepki należy wymienić na nowe. Nowe nalepki są dostępne u sprzedawcy lub za pośrednictwem punktów, których dane kontaktowe zostały podane na okładce.



OSTRZEŻENIE

Upewnić się, czy wszystkie nalepki ostrzegawcze są czytelne. Nalepki ostrzegawcze zawierają ważne informacje dotyczące bezpieczeństwa oraz pomagają zidentyfikować i pamiętać o zagrożeniach związanych z urządzeniem. Uszkodzone lub brakujące nalepki ostrzegawcze należy wymienić na nowe.



A46771



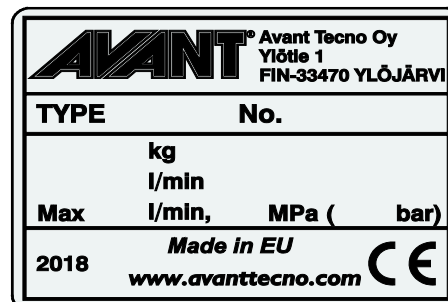
A46772



A46798



A46801



Tabliczka znamionowa narzędzia
A424527 / A427226

Aby nałożyć nową nalepkę: Dokładnie oczyścić powierzchnię, aby usunąć cały smar. Pozostawić do całkowitego wyschnięcia. Zerwać folię zabezpieczającą z nalepki i mocno ją docisnąć. Uważać, aby nie dotknąć warstwy kleju na nalepce.

Tabela 3 - Położenie nalepek i komunikaty ostrzegawcze

	Nalepka	Komunikat ostrzegawczy
1	A46771	Niebezpieczeństwo niewłaściwego użycia - Przed użyciem przeczytać instrukcję.
2	A46772	Niebezpieczeństwo zmiążdżenia - Nie przechodzić pod uniesionym narzędziem; trzymać się z dala od uniesionego urządzenia.
3	A46798	Ryzyko porwania i zmiążdżenia przez elementy napędu pasowego; zabrania się użytkowania urządzenia bez osłon.
3	A46801	Ryzyko zaplątania się, unikaj ruchomych elementów. Zatrzymaj maszynę przed zbliżeniem się do niej.
4	A424527 / A427226	Tabliczka znamionowa narzędzia

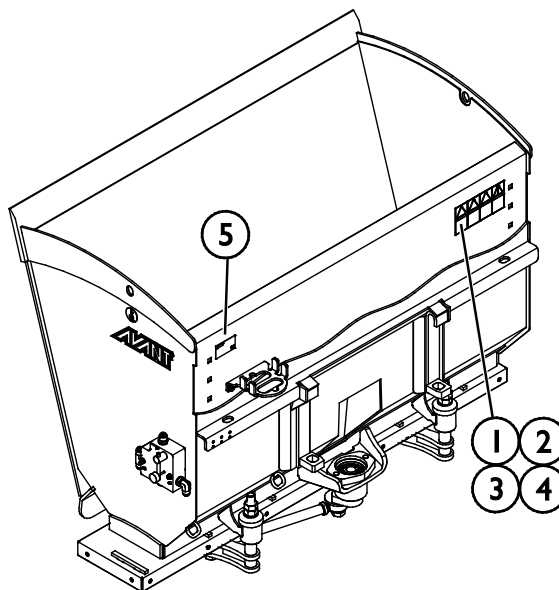
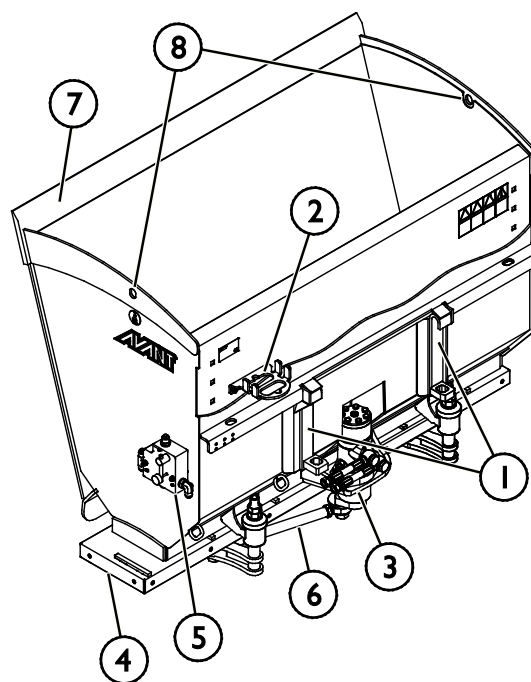


Tabela 4 - Piaskarko-solarka - Główne elementy

1	Rama z wspornikami szybkozłaczy Avant
2	Wspornik wielozłacza
3	Silnik hydrauliczny
4	Płyta podająca
5	Zawór regulacji przepływu
6	Łącznik ramienia wahliwego
7	Krawędź tnąca
8	Punkty zawieszenia



PRZESTROGA

Niebezpieczeństwo uderzenia przy podnoszeniu przystawki z punktów zawieszenia – Opróżnić łyżkę przed rozpoczęciem podnoszenia z punktów zawieszenia. Opróżnić przystawkę przed każdym jej podniesieniem z punktu podniesienia, aby zminimalizować ryzyko kołysania się przystawki.

5. Montaż przystawki

Podczepianie narzędzia do ładowarki odbywa się w łatwy i szybki sposób, ale musi być wykonane z zachowaniem ostrożności. Narzędzie mocuje się do wysięgnika ładowarki przy użyciu płyty narzędziowej umieszczonej na wysięgniku ładowarki i jej odpowiednika znajdującego się na narzędziu.

Jeżeli narzędzie nie zostanie zamocowane do ładowarki, może się od niej odłączyć powodując niebezpieczne sytuacje. Nie wolno poruszać się ładowarką ani podnosić wysięgnika, jeśli narzędzie nie zostało zamocowane. Aby zapobiec niebezpiecznym sytuacjom, należy zawsze przestrzegać opisanej niżej procedury podłączania. Należy także pamiętać o instrukcjach bezpieczeństwa zamieszczonych w niniejszym podręczniku. Montowanie narzędzia do ładowarki przebiega w następujący sposób:



OSTRZEŻENIE

Ryzyko zmiążdżenia - Upewnić się, że niezamocowane narzędzie nie przesunie się ani nie spadnie. Nie przebywać na obszarze pomiędzy narzędziem a ładowarką. Narzędzie należy montować wyłącznie na płaskiej powierzchni.

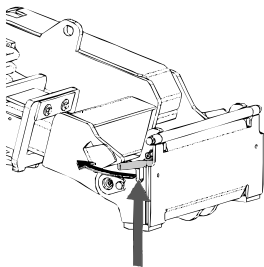
Nie wolno przemieszczać ani podnosić narzędzia, które nie zostało zamocowane.



OSTRZEŻENIE

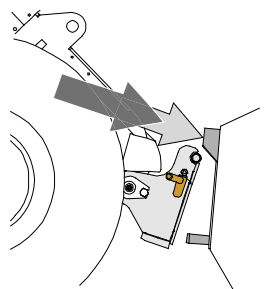
Ryzyko zmiążdżenia i niewłaściwego użycia – W przypadku montażu piaskarko-solarki z tyłu ładowarki należy przeczytać oddzielną instrukcję. Niniejsza instrukcja nie zawiera informacji o procedurze montażu z tyłu ładowarki. Po opublikowaniu niniejszej instrukcji, w przypadku niektórych modeli ładowarek dostępny może być podnośnik tylny. Skontaktować się z dealerem Avant w celu uzyskania dodatkowych informacji na temat dostępności opcji montażu tylnego oraz instrukcji dotyczących instalacji i użytkowania podnośników tylnych. Nieprawidłowy montaż może spowodować obrażenia ciała na skutek upuszczenia przystawki lub utraty kontroli nad ładowarką.

System szybkozłącza Avant:



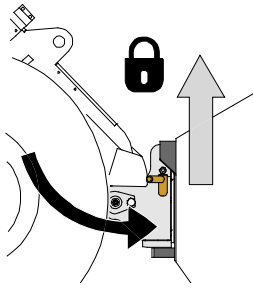
Krok 1:

- Podnieść kołki ustalające płyty szybkiego montażu i obrócić je do tyłu, tak aby weszły w szczeliny i zostały zablokowane w górnym położeniu.
- Jeżeli ładowarka jest wyposażona w hydrauliczny układ mocowania narzędzi – patrz odpowiednia instrukcja systemu mocowania.
- Wężę hydrauliczne i przewody elektryczne muszą być ułożone tak, aby nie dostały się między płytę montażową ładowarki i przystawkę, oraz aby nie zostały ściśnięte i nie ocierały się o ostre krawędzie.



Krok 2:

- Obrócić hydraulicznie płytę narzędziową ukośnie do kierunku jazdy do przodu.
- Podjechać ładowarką do narzędzia. Jeśli ładowarka jest wyposażona w wysięgnik teleskopowy, można z niego skorzystać.
- Ustawić górne kołki płyty narzędziowej ładowarki tak, aby znalazły się pod odpowiednimi wspornikami narzędzia.



Krok 3:

- Lekko podnieść wysięgnik - przesunąć dźwignię sterowania wysięgnikiem do tyłu, aby podnieść narzędzie z ziemi.
- Obrócić dźwignię sterowania wysięgnikiem w lewo, aby obrócić dolną część płyty narzędziowej w kierunku narzędzia.
- Zamocować ręcznie kołki ustalające lub załączyć blokadę hydrauliczną.
- **Należy zawsze sprawdzić zamocowanie obu kołków ustalających.**



OSTRZEŻENIE

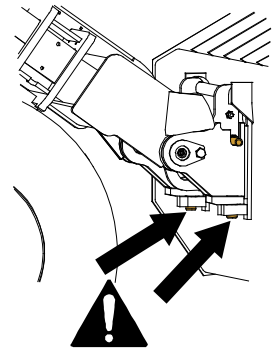
Ryzyko zmiążdżenia - Unikać przewracania się narzędzia. Nadmierne przechylenie lub podniesienie niezamocowanego narzędzia zwiększa ryzyko przewrócenia się narzędzia. Nie używać automatycznej blokady kołków ustalających, gdy narzędzie jest uniesione więcej niż metr nad ziemią. Jeśli kołki ustalające nie wrócą do normalnego położenia przy przechylaniu, nie przechylać ani nie podnosić więcej narzędzia. Opuścić narzędzie na ziemię i zamocować ręcznie.



OSTRZEŻENIE

Ryzyko spadających przedmiotów - Zapobieganie spadaniu narzędzia.

Narzędzie, które nie zostało całkowicie zamocowane do ładowarki może spaść na wysięgnik lub w kierunku operatora albo spaść od ładowarkę podczas jazdy, powodując utratę kontroli nad ładowarką. Nie wolno przemieszczać ani podnosić narzędzia, które nie zostało zamocowane. Przed przesunięciem lub podniesieniem narzędzia należy upewnić się, że kołki ustalające znajdują się w położeniu dolnym i przeszły przez elementy mocowania narzędzia po obu stronach.



OSTRZEŻENIE

Upewnić się, że narzędzie jest kompatybilne z ładowarką. Oprócz zgodności mechanicznej narzędzia należy zapewnić stabilność ładowarki, kompensację ewentualnych przeciążeń narzędzia i kompatybilność układu sterowania ładowarki. W przypadku zastosowania modelu narzędzia, który nie jest dostosowany do użytku z daną ładowarką istnieje ryzyko wywrócenia, uszkodzenia narzędzia z powodu przeciążenia oraz ryzyko związane z niekontrolowanymi ruchami narzędzia i jego elementów. Jeżeli dana ładowarka nie znajduje się na liście w Tabeli 1 na stronie , przed użyciem narzędzia należy skonsultować się z przedstawicielem Avant.

5.1 Podłączanie i odłączanie przewodów hydraulicznych

W ładowarkach Avant przewody hydrauliczne są połączone przy użyciu systemu wielozłączy. Aby dokonać wymiany konwencjonalnych szybkozłączy na system wielozłączy w przypadku ładowarki z serii Avant 300-700 prosimy o kontakt ze sprzedawcą Avant lub serwisem w celu uzyskania instrukcji lub zlecenia instalacji.



OSTRZEŻENIE

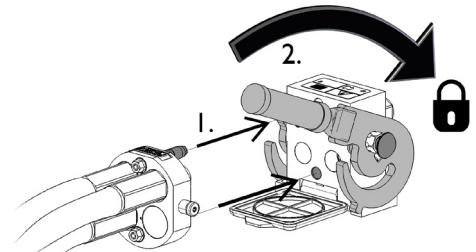
Ryzyko ruchu narzędzia i wyrzutu oleju hydraulicznego - Nie wolno podłączać ani odłączać szybkozłączy ani innych elementów hydraulicznych, gdy dźwignia sterowania dodatkowym układem hydraulicznym jest zablokowana w położeniu pracy lub jeśli instalacja znajduje się pod ciśnieniem. Podłączanie lub odłączanie złączy hydraulicznych, gdy instalacja znajduje się pod ciśnieniem może doprowadzić do nieprzewidzianych ruchów narzędzia lub wyrzucenia płynu pod wysokim ciśnieniem, co może spowodować poważne obrażenia ciała lub poparzenia. Przed odłączeniem układu hydraulicznego należy przeprowadzić procedurę bezpiecznego wyłączenia.

NOTYFIKACJA

Należy utrzymywać jak największą czystość złączy; używać nasadek ochronnych na szybkozłączkach, zarówno na narzędziu jak i ładowarce. Zabrudzenie, lód itp. mogą znacznie utrudniać używanie złączy. Nie wolno pozostawiać zwisających przewodów na ziemi; należy ułożyć je na uchwycie narzędzia.

Podłączanie systemu multizłącza:

1. Dopasować kołki do podłączenia narzędzia do odpowiednich otworów złącza ładowarki. Multizłącze nie zostanie podłączone, jeśli złącze narzędzia jest odwrócone.
2. Podłączyć i zablokować multizłącze, przestawiając dźwignię w stronę ładowarki.

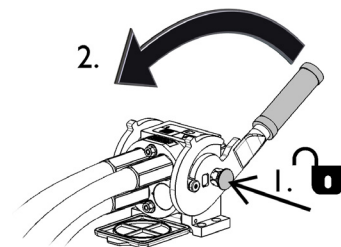


Dźwignia powinna poruszać się swobodnie, aż do pozycji zablokowania. Jeśli dźwignia nie porusza się płynnie, sprawdzić współliniowość i położenie złącza oraz oczyścić złącza. Wyłączyć także ładowarkę i zwolnić resztkowe ciśnienie hydrauliczne.

Odłączanie systemu multizłącza:

Przed odłączeniem opuścić narzędzie na równe i mocne podłoże.

1. Wyłączyć pomocniczy układ hydrauliczny ładowarki.
2. Wciskając przycisk odblokowania, obrócić dźwignię, aby odłączyć złącze.
3. Po zakończeniu operacji ustawić multizłącze w jego uchwycie na narzędziu.



Odlączenie przewodów hydraulicznych:

Przed odlączeniem złączek opuścić narzędzie, ustawiając je w bezpiecznym położeniu na mocnej i równej powierzchni. Przeszawić dźwignię sterowania pomocniczego układu hydraulicznego do położenia neutralnego.

NOTYFIKACJA

Podczas odlączenia przystawki należy zawsze odłączyć złącza hydrauliczne przed odblokowaniem płyty szybkozłącza, aby zapobiec uszkodzeniu węża i rozlaniu oleju. Ponownie założyć zatyczki ochronne na złączki, aby zapobiec dostaniu się zanieczyszczeń do układu hydraulicznego.

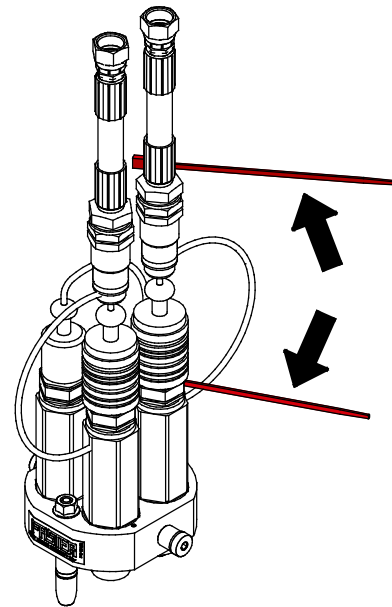
Zwalnianie resztkowego ciśnienia hydraulicznego:

W przypadku pozostania resztkowego ciśnienia w instalacji hydraulicznej narzędzia odłączenie złączek hydraulicznych nierzadko jest możliwe, ale następnym razem trudno je będzie podłączyć. Jeżeli złączek nie da się podłączyć, należy zwolnić ciśnienie resztkowe poprzez przesławienie dźwigni pomocniczego układu hydraulicznego w ładowarce przy wyłączonym silniku. Aby mieć pewność, że w układzie hydraulicznym narzędzia nie będzie ciśnienia resztkowego, przed odlączeniem złączek należy wyłączyć silnik ładowarki i przesławić dźwignię sterowania pomocniczego układu hydraulicznego do tyłu i do przodu.

Oznaczenie złącz hydraulicznych:

Wężę piaskarko-solarki są podłączane do wielozłącza za pomocą konwencjonalnych szybkozłączy. Dzięki temu piaskarko-solarkę można zamontować na podnośniku tylnym ładowarki.

Jeden z węży hydraulicznych i odpowiadające mu złącze wielozłącza są oznaczone czerwoną opaską zaciskową. W przypadku odlączenia węży od wielozłącza, połączyć złącza oznaczone czerwoną opaską zaciskową.



6. Obsługa przystawki

Przed przystąpieniem do pracy należy jeszcze raz sprawdzić narzędzie i środowisko pracy oraz upewnić się, że wszystkie przeszkody zostały usunięte z miejsca wykonywania prac. Szybki przegląd wyposażenia oraz miejsca wykonywania prac przed użyciem to element zapewnienia bezpieczeństwa i najlepszej wydajności urządzenia.



OSTRZEŻENIE

Ryzyko zmiążdżenia - Nie wolno dopuszczać, aby pod podniesionym ładunkiem lub wysięgnikiem ładowarki znajdowały się jakiegokolwiek osoby. Należy pamiętać, że wysięgnik ładowarki może opaść lub przechylić się, nawet jeśli silnik jest wyłączony (niebezpieczeństwo zmiążdżenia). Ładowarka nie jest przeznaczona do długotrwałego przetrzymywania podniesionego ładunku. Przed opuszczeniem fotela kierowcy narzędzie należy zawsze ustawić w bezpiecznym położeniu.



OSTRZEŻENIE

Ryzyko upadku z wysokości i zmiążdżenia pod łyżką lub ładowarką - Nie wolno używać łyżki jako platformy do podnoszenia lub przewozu osób. Nie wolno używać ładowarki ani jej narzędzi do podnoszenia osób ani jako platformy roboczej, nawet przez krótki czas. Nie wolno wspinać się na narzędzie.

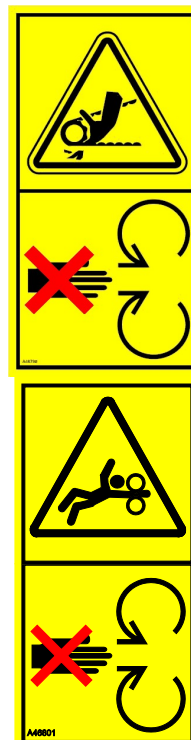
Przed opuszczeniem fotela kierowcy łyżkę należy zawsze opuścić na ziemię. Ładowarka nie jest przeznaczona do długotrwałego przetrzymywania podniesionego ładunku.





OSTRZEŻENIE

Niebezpieczeństwo zmiążdżenia i obrażeń kończyn – Przed zbliżeniem się do przystawki należy zawsze ją wyłączyć. Unikać wplątania i zmiążdżenia części ciała, szczególnie podczas czyszczenia i usuwania zablokowanego materiału. Jeśli blokada zostanie usunięta bez uprzedniego wyłączenia hydrauliki roboczej ładowarki, piaskarko-solarka uruchomi się natychmiast i może spowodować poważne obrażenia ciała. Przed opuszczeniem fotela operatora zawsze wyłączać przystawkę, przestawiając dźwignię sterowania hydrauliki roboczej w jej położenie neutralne, wyłączyć silnik ładowarki i usunąć ciśnienie resztkowe z układu hydraulicznego.



NIEBEZPIECZEŃSTWO

Niebezpieczeństwo zmiążdżenia lub zaplątania w wyniku kontaktu z ruchomymi częściami – Nigdy nie pozostawiać urządzenia bez nadzoru podczas pracy silnika. Należy przestrzegać procedury bezpiecznego zatrzymania.

6.1 Lista kontrolna przed przystąpieniem do eksploatacji

- Przed rozpoczęciem pracy należy usunąć większe przeszkody z obszaru roboczego.
- Większe bryły piasku lub soli należy wyjąć lub rozbić na mniejsze kawałki w celu bardziej równomiernego rozsypywania materiału.
- Sprawdzić stan płyty rozpraszającej i czy może się ona swobodnie poruszać. Sprawdzić, czy na wał silnika hydraulicznego nie nawinęła się linka lub inne ciała obce.
- Poruszając się ostrożnie po nierównym terenie, obserwować wpływ dużego obciążenia z przodu ładowarki na jej stabilność i zachowanie.
- Należy upewnić się, że osoby postronne znajdują się w bezpiecznej odległości podczas pracy urządzenia. Nie dopuszczać, aby jakiegokolwiek osoby wchodziły na obszar zagrożenia w pobliżu wysięgnika lub znajdowały się bezpośrednio przed ładowarką. Należy również upewnić się, że manewr cofania ładowarką może być wykonany w bezpieczny sposób. Nigdy nie należy zakładać, że osoby postronne pozostaną tam, gdzie były ostatnio widziane; sprzęt mobilny przyciąga zwłaszcza dzieci.
- Należy sprawdzić ogólny stan narzędzia i ładowarki oraz sprawdzić, czy nie ma wycieków oleju hydraulicznego. Narzędzia nie wolno używać w przypadku wykrycia usterki instalacji hydraulicznej ładowarki lub narzędzia. Instrukcje dotyczące konserwacji znajdują się w Rozdziale 7.
- Narzędzie i przyrządy sterownicze ładowarki można obsługiwać tylko z fotela kierowcy. Upewnić się, że ładowarka i narzędzie są używane w sposób bezpieczny i zgodnie z przeznaczeniem. Nie pozwalać dzieciom na obsługę urządzenia.
- Nie wolno obsługiwać ładowarki i narzędzi znajdując się pod wpływem alkoholu, narkotyków lub leków mogących zakłócić ocenę sytuacji lub spowodować senność albo niedozwolonych przy obsłudze sprzętu.
- Należy pamiętać o właściwych sposobach wykonywania prac i unikać niepotrzebnego opuszczania fotela kierowcy.

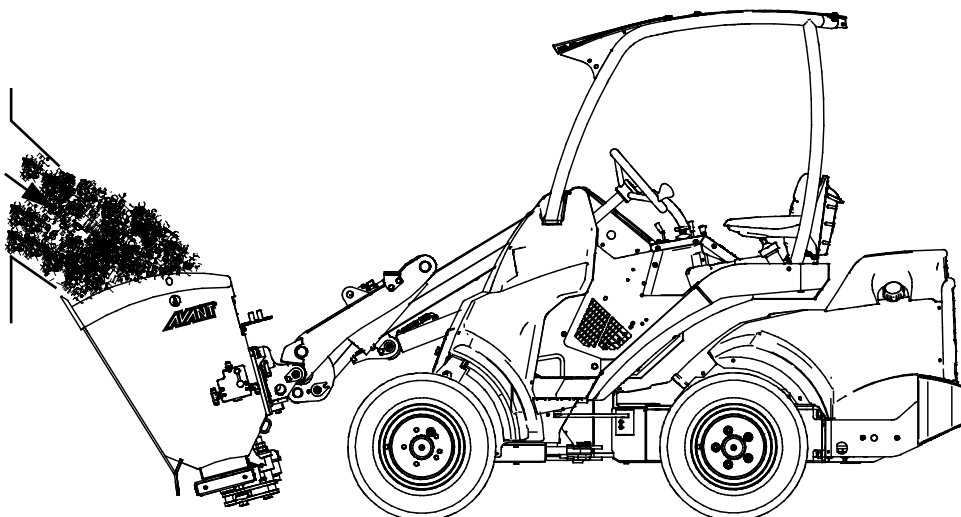
6.2 Kwalifikacje operatora

Każdy, kto zamierza używać przystawkę, musi:

- Znać przeznaczenie danej przystawki.
- Wiedzieć, jak bezpiecznie korzystać z ładowarki w różnych warunkach roboczych.
- Przeczytać i zawsze postępować zgodnie z instrukcjami dotyczącymi korzystania z przystawki podanymi w niniejszej instrukcji obsługi.
- Przechowywać niniejszą instrukcję i instrukcję obsługi ładowarki w dostępnym miejscu.
- Upewnić się, że ładowarka i przystawka są używane w bezpieczny sposób i zgodnie z przeznaczeniem.
- Nigdy nie pozwalać dzieciom obsługiwać urządzenia.
- Nigdy nie obsługiwać urządzenia lub przystawek pod wpływem alkoholu, środków odurzających lub leków, które mogą pogorszyć zdolność do oceny sytuacji, powodować senność lub ograniczać zdolność do obsługi sprzętu.
- Ukończyć wszelkie obowiązkowe szkolenia wymagane przez pracodawcę przed przystąpieniem do pracy.

6.3 Obsługa piaskarko-solarki

Łyżka może być napełniana przez załadunek z silosu, jak pokazano na rysunku poniżej, lub z przemy materiału (jak zwykła łyżka). Przy napełnianiu z zewnętrznych zasobników, trzymać łyżkę po podłożu lub tuż nad nim oraz blisko ładowarki.



Transportować materiał jak najbliżej ładowarki oraz możliwie nisko nad podłożem.

Konieczne może być dołączenie dodatkowych obciążników do ładowarki. Informacje na temat obciążenia przewracającego i ładowności ładowarki podano w instrukcji obsługi ładowarki.

Obsługa piaskarko-solarki odbywa się za pomocą dźwigni sterowania hydrauliki roboczej ładowarki (lub, jeśli zapewniono, za pomocą przycisków joysticka).

Sterowanie pracą piaskarko-solarki:

<ul style="list-style-type: none"> ■ Aby uruchomić piaskarko-solarkę, należy przestawić dźwignię sterowania hydrauliki roboczej w położenie zablokowane (lub użyć przycisków elektrycznych na opcjonalnym joysticku). ■ Aby zatrzymać piaskarko-solarkę, ustawić dźwignię sterowania hydrauliki roboczej w położeniu neutralnym (środek) (lub zwolnić przyciski na joysticku elektrycznym). 	
<ul style="list-style-type: none"> ■ Przesławianie dźwigni sterowania hydrauliki roboczej w przeciwnym kierunku nie przynosi żadnych efektów. 	

NOTYFIKACJA

Podczas obsługi narzędzia należy utrzymywać przepływ oleju hydraulicznego w zalecanym przedziale. Nie wolno przekraczać maksymalnej dopuszczalnej wejściowej energii hydraulicznej.

6.4 Napełnianie łyżki

W czasie podnoszenia materiału z przymy istotny jest prawidłowy sposób wykonywania prac, ponieważ w takim przypadku ładowarka musi pracować z największą mocą. Zaleceń odnośnie prawidłowej metody pracy należy przestrzegać zwłaszcza w przypadku stosowania łyżki o długiej podstawie, aby zapewnić najlepszą wydajność sprzętu. Należy używać wysokich obrotów silnika oraz przeczytać instrukcje prawidłowej obsługi ładowarki zamieszczone w podręczniku operatora ładowarki.

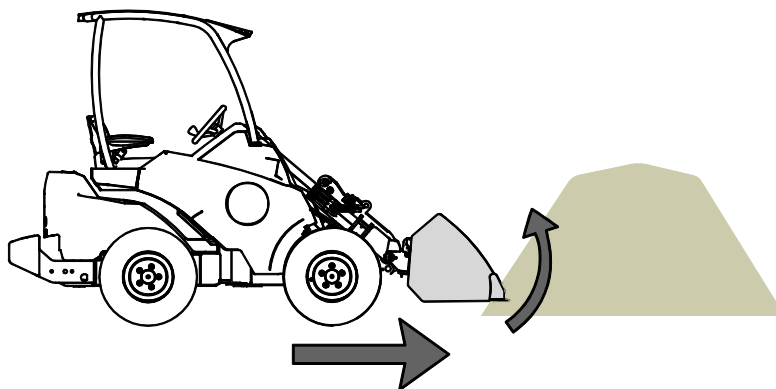
Napełnianie łyżki poprzez popychanie jej w kierunku hałdy ciężkiego materiału, a następnie próba jej podniesienia lub przechylenia nie jest możliwa w przypadku każdego typu ładowarki. Najbardziej efektywnym sposobem ładowania jest wbijanie w hałdę tylko samego końca łyżki, a następnie, w wyniku równoczesnego przemieszczania ładowarki oraz podnoszenia i przechylenia urządzenia, odspajanie materiału do łyżki, jak pokazano na poniższych rysunkach. Taka sama podstawowa technika ma również zastosowanie w czasie wykopywania materiału z ziemi.

Zebranie piasku z przymy może wymagać kilku prób. Użyć krawędzi z przodu łyżki, aby oddzielić i podnieść mniejszą ilość piasku. Zamiast stosowania siły i najeżdżania z dużą prędkością, aby wbić łyżkę w przymę, należy użyć odpowiedniej techniki pracy.

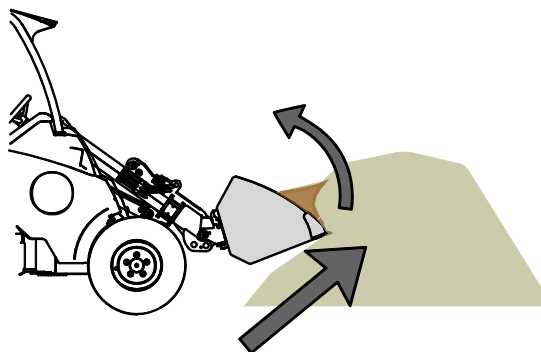
NOTYFIKACJA

Nie używać piaskarko-solarki podczas załadowywania łyżki. łyżka i system rozsiewania mogą zostać uszkodzone.

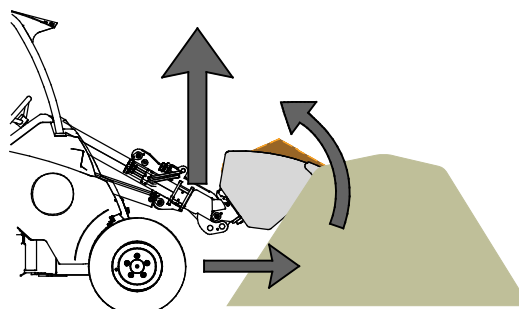
- 1
 - Poruszać się powoli, używając od średnich do wysokich obrotów silnika.
 - Gdy koniec łyżki znajdzie się w hałdzie, należy zacząć ją przechylać.



- 2
 - Nabrać łyżką materiał poprzez równoczesne przemieszczanie się do przodu oraz przechylenie i podnoszenie łyżki.



- 3
 - Gdy łyżka jest prawie pełna, podnieść ją przy użyciu wysięgnika ładowarki.
 - Poruszać się powoli do przodu.



6.5 Przenoszenie materiału

Jako wskazówkę należy stosować maksymalny udźwig podany w podręczniku obsługi ładowarki. Należy pamiętać, że rzeczywista ładowność różni się w zależności od warunków pracy, duży wpływ mają zwłaszcza nierówności terenu, na którym wykonywane są prace. W przypadku włączenia się czujnika obciążenia należy zachować szczególną ostrożność. Należy także upewnić się, że podłoże jest stabilne i przestrzegać zalecanych wartości ciśnienia w oponach.



OSTRZEŻENIE

Ryzyko przewrócenia - Unikaj przeciążenia i umieść ciężki ładunek blisko ładowarki. Umieszczaj ładunki blisko ziemi podczas jazdy, szczególnie na zakrętach i w nierównym terenie. Zwrócić uwagę, że ciężki ładunek lub duża odległość pomiędzy ładowarką i środkiem ciężkości ładunku będą mieć wpływ na równowagę i sposób prowadzenia ładowarki. Zaleca się stosowanie dodatkowych przeciwwag, szczególnie podczas obsługi mniejszych modeli ładowarek. W przypadku ładowarek z serii 200 zalecane są obciążniki kół. Przy dużych obciążeniach podczas jazdy z ładowarką wysięgnik teleskopowy musi być schowany. Zawsze zapinaj pasy bezpieczeństwa.

6.5.1 Obsługa ciężkich ładunków

Informacje przedstawione w tabeli można wykorzystać do oszacowania masy ładunku i uniknięcia zbyt dużych obciążeń. Wartości w tabeli zostały przedstawione wyłącznie w celach poglądowych. Rzeczywista gęstość materiału może się znacznie różnić w zależności od takich czynników, jak zawartość wilgoci, wielkość ziaren i zagęszczenie materiału.

Tabela – Typowe gęstości materiałów

Material	Gęstość materiału (orientacyjna), kg / l (t / m ³)
Kamień kruszony (wielkość ziarna 8-16 mm)	1,3
Kamień kruszony (wielkość ziarna 0-12 mm)	1,6
Żwir	1,7 - 1,9
Piasek	1,5 - 2
Sól (KCl)	1,8 - 2,0
Sól (NaCl)	2,1 - 2,3
Kamień kruszony (duże bryły)	1,65 - 2,6

Przykład:

Piaskarko-solarka 900 mm (A427150):

- Pojemność łyżki 215 l
- Waga w stanie pustym 121 kg
- Materiał: Pokruszony, drobnoziarnisty kamień do piaskowania: szacunkowa gęstość 1,5 kg / l

Masę ładunku, w zależności od rzeczywistej gęstości materiału, można obliczyć w następujący sposób: 1,5 kg/l * 215 l + 121 kg. Waga piaskarko-solarki wynosi więc około 445 kg.

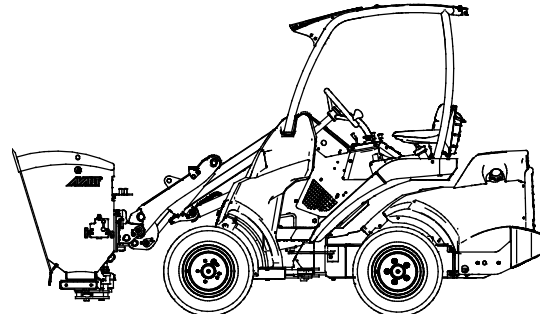
Dodatkowe informacje na temat udźwigu ładowarki można podano w instrukcji obsługi ładowarki. Ładowność należy oszacować, biorąc pod uwagę stopień ubicia, wilgotność materiału oraz równomierność załadunku.

6.6 Pozycja transportowa



PRZESTROGA

Ładowarkę należy utrzymywać w stabilnej pozycji. Przystawkę należy zawsze utrzymywać możliwie najniżej i jak najbliżej podłoża. Podczas jazdy wysięgnik teleskopowy powinien być schowany.



6.7 Praca na nierównym terenie

Szczególną ostrożność należy zachować podczas użytkowania urządzenia na terenach nachylonych i zboczach. Należy poruszać się powoli, szczególnie na terenach pochyłych, nierównych lub śliskich nawierzchniach, i unikać gwałtownych zmian prędkości lub kierunku. Przyrządy sterownicze ładowarki należy obsługiwać ostrożnie i płynnie. Uważać na rowy, dziury w ziemi i inne przeszkody, ponieważ uderzenie o przeszkodę może spowodować przewrócenie się ładowarki.

Na terenie pochyłym nie można osiągać maksymalnego udźwigu. Na terenie opadającym poziomo ładunku nie wolno podnosić wysoko. Podczas podnoszenia ciężkich ładunków przegub ramy ładowarki powinien być utrzymywany w prostej pozycji; obrót ładunku w trakcie podnoszenia będzie mieć wpływ na stabilność ładowarki i może doprowadzić do przewrócenia się maszyny.

6.8 Obsługa z adapterem przechyłu

Przystawka nie jest przeznaczona do pracy z adapterem przechyłu instalowanego pomiędzy przystawką i płytą szybkozłącza ładowarki. Przystawkę podłącza się bezpośrednio do płyty szybkozłącza ładowarki.

6.9 Regulacja piaskarko-solarki

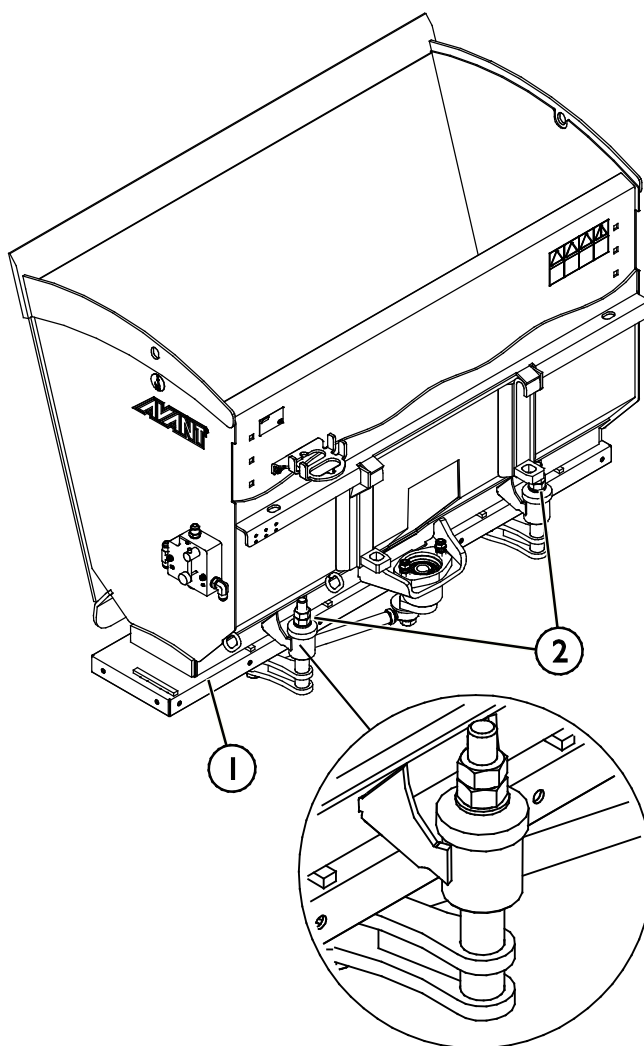
Piaskarko-solarka może być używana z jedną lub dwiema pompami hydrauliki roboczej, w zależności od modelu ładowarki, jak również od prędkości jazdy, ustawienia maszyny oraz rodzaju rozsiewanego materiału. Ogólnie rzecz biorąc, bardziej drobnoziarnisty materiał będzie wymagał większego dodatkowego przepływu hydraulicznego.

Regulowana płyta podająca powinna być ustawiona w zależności od rodzaju rozsiewanego materiału. Piaskarko-solarka wyposażona jest również w hydrauliczny zawór regulacji przepływu do regulacji prędkości rozsypywania dla różnych warunków jazdy. Przechylenie piaskarko-solarki w nieznaczny sposób wpływa na ilość rozsiewanego materiału.

6.9.1 Regulowana płyta podająca

Płytę podającą (1) piaskarko-solarki ustawia się poprzez regulację śruby (2) za pomocą odpowiednich narzędzi. W przypadku większej ilości piasku lub materiału o większej granulacji, punkt mocowania pokazany na rysunku obok należy przesunąć w dół. Przesuwać punkt mocowania stopniowo, ponieważ zbyt duże otwarcie płyty doprowadzi do wysypania piasku lub soli z piaskarko-solarki. Należy również zwrócić uwagę, aby ustawienie wysokości było z obu stron takie same.

Ustawienie płyty podającej reguluje się w zależności od żądanej ilości materiału, stylu jazdy i modelu ładowarki. Najlepsze ustawienie dla danego modelu ładowarki i rodzaju materiału można znaleźć poprzez sprawdzenie różnych ustawień i dobranie tych optymalnych.

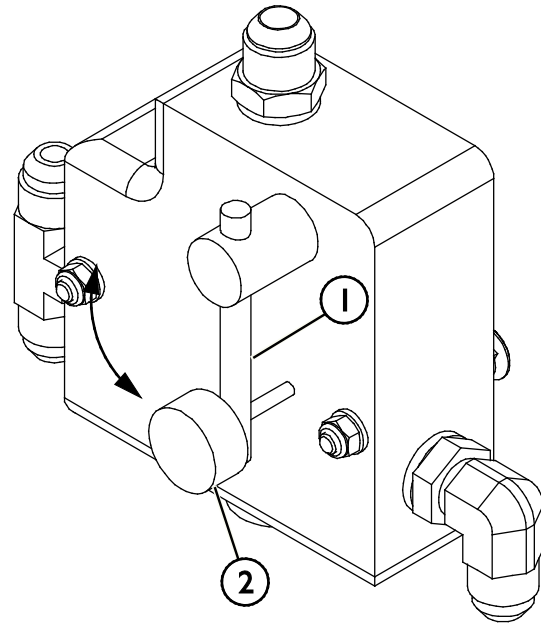


6.9.2 Regulacja przepływu hydraulicznego

Piaskarko-solarka jest wyposażona w hydrauliczny zawór regulujący przepływ, który umożliwia dokładniejszą kontrolę procesu rozsiewania. Za pomocą zaworu można regulować proces rozsiewania w zależności od używanego modelu ładowarki, warunków pracy i prędkości jazdy.

Aby uzyskać większą wydajność pracy piaskarko-solarki, dźwignię regulacyjną (1) należy obrócić w kierunku przeciwnym do ruchu wskazówek zegara. Zablokować ustawienie poprzez dokręcenie śruby blokującej (2) do zaworu.

Aby uzyskać wysokie obroty silnika ładowarki, ale zmniejszyć prędkość rozrzucania materiału, należy w pierwszej kolejności przełączyć sterowanie hydrauliczną roboczą ładowarki na ustawienie z jedną pompą. Następnie należy wyregulować zawór regulacyjny piaskarko-solarki, obracając w tym celu śrubę zgodnie z ruchem wskazówek zegara.



6.9.3 Wał mieszający

Standardowo do piaskarko-solarki dołączony jest zestaw wału mieszającego. Wał mieszający może być zainstalowany fabrycznie lub dostarczony jako osobny zestaw, który w razie potrzeby można łatwo dołączyć.

NOTYFIKACJA

Zestaw wału mieszającego powinien być zazwyczaj montowany, gdy piaskarko-solarka jest zamontowana z tyłu ładowarki. W przypadku montażu piaskarko-solarki z przodu ładowarki możliwe jest wstrząsanie materiału w przystawce poprzez gwałtowne poruszanie wysięgnikiem ładowarki. Jeśli wał mieszający zostanie zainstalowany niepotrzebnie, piaskarko-solarka może zużywać więcej energii niż jest to konieczne.

W przypadku niektórych materiałów piaskarko-solarka może być blokowana przez materiał gromadzący się wokół wału mieszającego. Jeśli jednak materiał nie przepływa płynnie wewnątrz łyżki, należy zamontować zestaw wału mieszającego.

Aby zainstalować zestaw wału mieszającego:



OSTRZEŻENIE

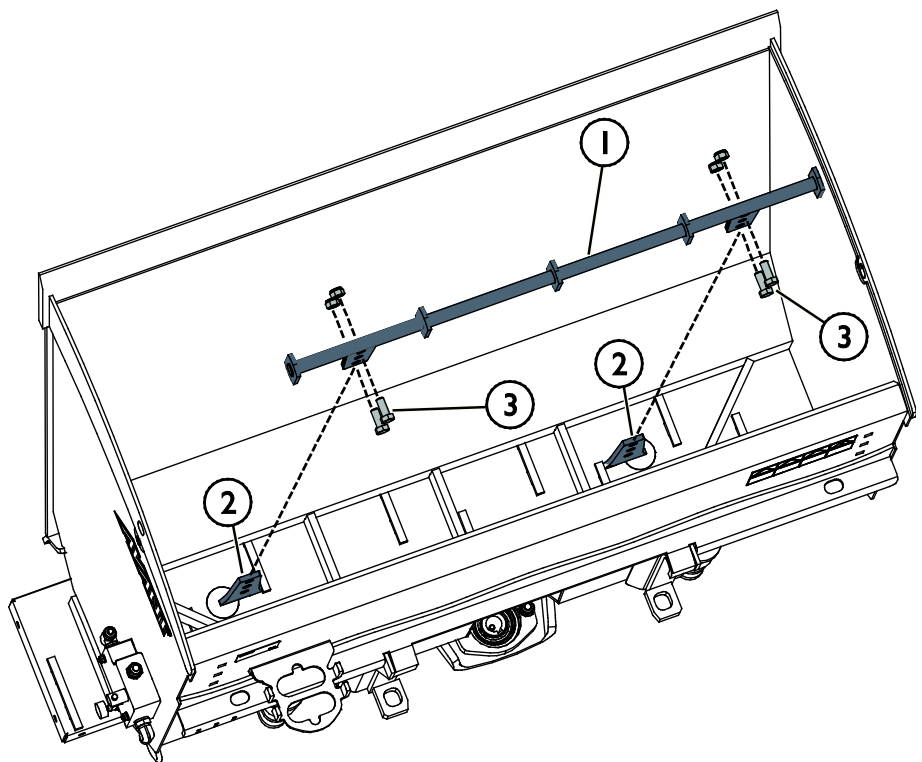
Niebezpieczeństwo przygniecenia i obcięcia rąk – Przed wykonywaniem jakichkolwiek czynności związanych z ingerencją w wewnętrzne elementy piaskarko-solarki. Przed wykonywaniem jakichkolwiek czynności wewnątrz łyżki należy sprawdzić, czy nie ma ryzyka poruszenia się piaskarko-solarki. Odłączyć złącze hydrauliczne i wyjąć kluczyk zapłonowy ze stacyjki ładowarki.

Przed przystąpieniem do montażu zestawu mieszającego należy całkowicie opróżnić łyżkę.

Piaskarko-solarka powinna być podłączona do ładowarki. Piaskarko-solarkę należy opuścić na podłoże, aby zapobiec jej przesuwaniu się podczas montażu.

Przed wykonywaniem jakichkolwiek czynności związanych z ingerencją w wewnętrzne elementy piaskarko-solarki należy rozłączyć wielozłącze (lub inne złącze hydrauliczne).

Zamontować wał mieszający (1) do wsporników (2) na płycie rozsiewającej wewnątrz łyżki. Dokręcić przy użyciu 4 śrub z nakrętkami (3).



6.10 Zestaw płyty blokującej (wyposażenie opcjonalne)

Przy rozsiewaniu soli lub drobnego piasku niezbędne jest użycie zestawu płyty blokującej. Zestaw płyty blokującej zapobiega samoistnemu wysypywaniu się materiału.

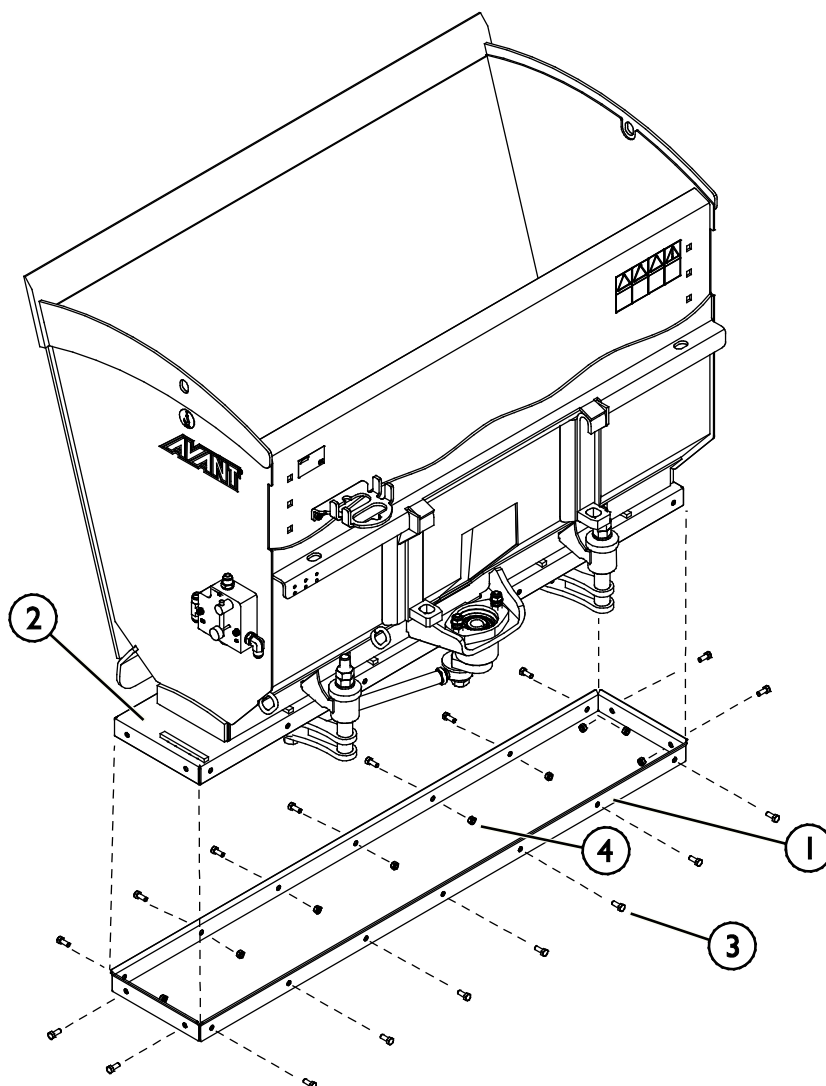
Aby zainstalować zestaw płyty blokującej:



OSTRZEŻENIE

Niebezpieczeństwo przygniecenia i obciążenia rąk – Przed wykonywaniem jakichkolwiek czynności związanych z ingerencją w wewnętrzne elementy piaskarko-solarki. Przed wykonywaniem jakichkolwiek czynności wewnątrz łyżki należy sprawdzić, czy nie ma ryzyka poruszenia się piaskarko-solarki. Odłączyć złącze hydrauliczne i wyjąć kluczyk zapłonowy ze stacyjki ładowarki.

Zamontować płytę blokującą (1) na płycie podającej (2) w sposób przedstawiony na ilustracji poniżej. Zamocować płytę blokującą za pomocą śrub M8 (3) i nakrętek (4).



Przechowywanie przystawki

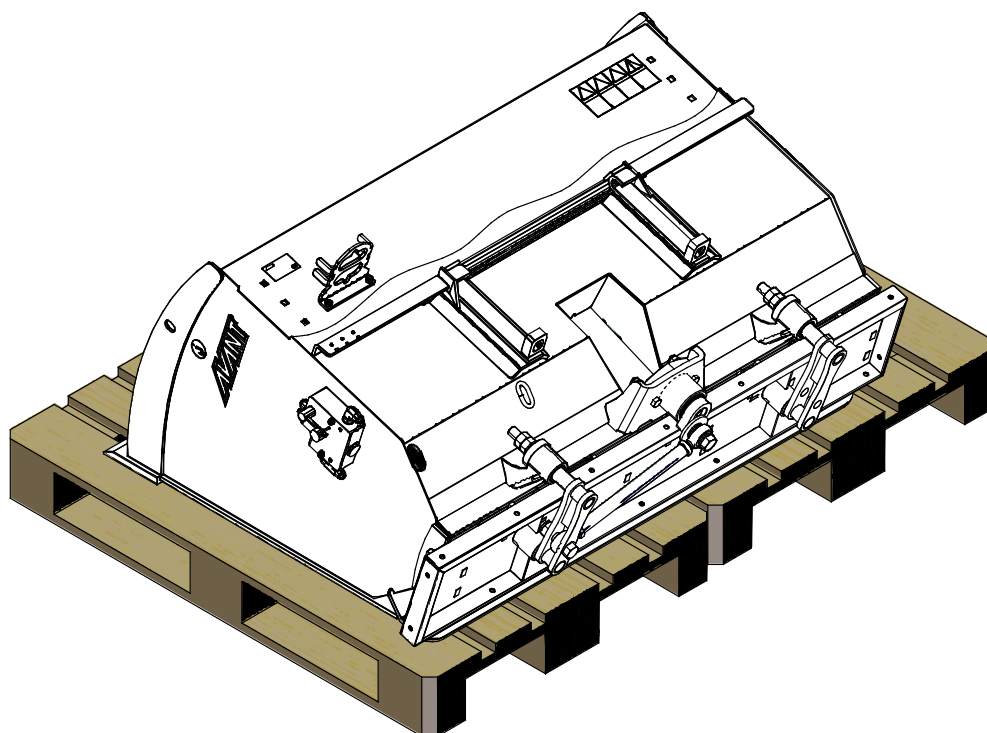
Odłącz i przechowuj przystawkę na równym podłożu. Najlepiej przechowywać przystawkę w miejscu chronionym przed bezpośrednim działaniem promieni słonecznych, deszczu i ekstremalnych temperatur.

- Nie pozostawiaj przystawki bezpośrednio na podłożu. Umieść ją na przykład na drewnianych podporach lub na palecie.
- Umieść multizłącze w uchwycie, jak pokazano strzałką na poniższym rysunku. Nigdy nie pozostawiaj złącza hydraulicznego na ziemi.
- Upewnij się, że przystawka jest zabezpieczona przed wszelkimi ruchami podczas przechowywania.

Nigdy nie wchodź na przystawkę.

W przypadku dłuższych okresów przechowywania w razie potrzeby należy uzupełnić powłokę farby i posmarować punkty smarowania, aby zapobiec uszkodzeniu rdzą.

Aby zapewnić stabilność odłączonej przystawki, należy umieścić je na paletach w sposób pokazany na ilustracji poniżej

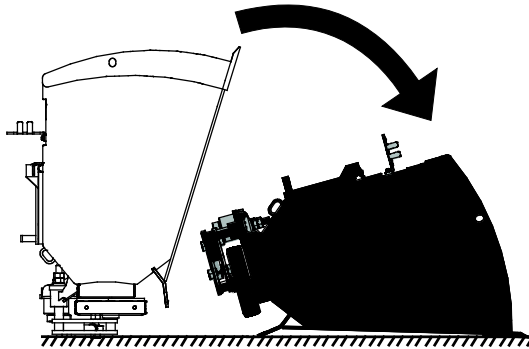


OSTRZEŻENIE

Niebezpieczeństwo przewrócenia się odłączonej przystawki – W razie potrzeby zastosować elementy mocujące. Opróżnij łyżkę przed składowaniem. Przystawki należy montować wyłącznie na płaskiej powierzchni. Zabezpieczyć przystawkę podczas przechowywania, np. za pomocą pasów do mocowania ładunku.

**OSTRZEŻENIE**

Niebezpieczeństwo przygniecenia –
Odłączona łyżka przewraca się.
Zapewnić jej stabilność poprzez pewne ułożenie przystawki na podłożu, dłuższym bokiem spoczywającym na podłożu. W czasie odczepiania należy zachować bezpieczną odległość od łyżki.



7. Konserwacja i serwis

Narzędzie zostało zaprojektowane tak, aby wymagało jak najmniej konserwacji. Ciągła konserwacja obejmuje regularne czyszczenie i smarowanie oraz sprawdzanie stanu narzędzia. Z powodu niebezpieczeństwa zmiążdżenia przez opuszczane części maszyny wszelkie prace konserwacyjne muszą być wykonywane po całkowitym opuszczeniu elementów ruchomych, gdy narzędzie spoczywa płasko na ziemi.



NIEBEZPIECZEŃSTWO

Ryzyko zmiążdżenia - Nie wolno przechodzić pod uniesionym narzędziem. Podczas wszelkich prac konserwacyjnych należy upewnić się, że narzędzie jest prawidłowo podparte. Nie wolno przechodzić pod uniesionym narzędziem. Podczas konserwacji wysięgnik ładowarki może nieoczekiwanie opaść, powodując poważne obrażenia ciała lub uderzenie, nawet gdy silnik ładowarki jest wyłączony. Wszelkie prace konserwacyjne i serwisowe należy wykonywać po opuszczeniu narzędzia do bezpiecznego położenia.

7.1 Kontrola elementów hydraulicznych

Stan przewodów i elementów hydraulicznych należy sprawdzać, gdy silnik jest wyłączony, a instalacja hydrauliczna nie znajduje się pod ciśnieniem. W przypadku wykrycia nieszczelności w instalacji hydraulicznej narzędzia lub ładowarki maszyny nie wolno obsługiwać. Wyciekający płyn hydrauliczny może przeniknąć przez skórę i spowodować poważne obrażenia. Jeśli płyn hydrauliczny przeniknął przez skórę, należy natychmiast skorzystać z opieki medycznej. Umyć wodą i mydłem każdą część ciała, która miała kontakt z olejem hydraulicznym. Olej hydrauliczny jest również szkodliwy dla środowiska naturalnego i nie można dopuścić do jego wycieku do otoczenia. Przecieki należy usuwać natychmiast po ich wykryciu, ponieważ nawet mała nieszczelność może szybko rozrosnąć się do dużych rozmiarów. Narzędzie należy obsługiwać wyłącznie z użyciem takiego samego typu oleju hydraulicznego, jak stosowany w ładowarkach Avant.



NIEBEZPIECZEŃSTWO

Ryzyko wtrysku płynu pod wysokim ciśnieniem przez skórę - Zwolnić ciśnienie resztkowe przed wykonaniem konserwacji.

Nie wolno obsługiwać elementów hydraulicznych, gdy instalacja hydrauliczna znajduje się pod ciśnieniem, ponieważ złączka może pęknąć lub poluzować się, a uwolniony olej może spowodować poważne obrażenia ciała. Nie wolno obsługiwać maszyny w przypadku wykrycia usterki w instalacji hydraulicznej.



Sprawdzać wzrokowo, czy przewody nie są pęknięte albo przetarte. W przypadku śladów wycieku, w miejscu podejrzewanej nieszczelności należy podłożyć kawałek tektury, aby sprawdzić dany element. Nie szukać nieszczelności przy użyciu rąk. Sprawdzać stan przewodów; przerwać pracę, jeśli zewnętrzna warstwa przewodu jest przetarta. Sprawdzić ułożenie przewodów; poprawić zaciski węży, aby uniknąć przetarcia węży. Węże mają ograniczony okres eksploatacji. W zależności od warunków roboczych wszystkie węże muszą być dokładnie sprawdzane nie później niż po 3 - 5 latach eksploatacji i wymieniane w razie potrzeby.

Wykrycie jakiegokolwiek usterki oznacza, że przewód lub element hydrauliczny musi być wymieniony, a urządzenie nie może być używane zanim nie zostanie naprawione. Części zamienne są dostępne u najbliższego przedstawiciela firmy AVANT lub w autoryzowanym serwisie. W przypadku braku wystarczającej wiedzy na temat zespołów hydraulicznych i doświadczenia w zakresie bezpiecznego wykonywania napraw naprawy należy zlecić profesjonalnym technikom serwisu.

7.2 Czyszczenie narzędzia

Należy regularnie czyścić narzędzie, aby zapobiec nagromadzeniu brudu, który trudno byłoby usunąć. Do czyszczenia można użyć myjki ciśnieniowej i łagodnego detergentu. Nie używać silnych rozpuszczalników ani nie stosować natrysku bezpośrednio na elementy hydrauliki lub nalepki umieszczone na narzędziu.



OSTRZEŻENIE

Niebezpieczeństwo zaplątania – Ryzyko zaplątania istnieje również podczas konserwacji. Przed każdym czyszczeniem, konserwacją lub serwisem należy zawsze postępować zgodnie z procedurą bezpiecznego zatrzymywania.

7.3 Kontrola konstrukcji metalowych

Należy również regularnie kontrolować konstrukcje metalowe narzędzia. Sprawdzić wzrokowo pod kątem ewentualnych uszkodzeń oraz dokładnie skontrolować wsporniki szybkozłączek i obszar wokół nich. Narzędzia nie wolno używać, jeśli jest zdeformowane, pęknięte lub rozerwane.

Naprawy spawalnicze mogą być wykonywane wyłącznie przez profesjonalnych spawaczy. Podczas spawania stosowane muszą być tylko takie metody i dodatki, które nadają się do stali, z której wykonana jest przystawka. Aby uzyskać więcej informacji na temat napraw, prosimy o kontakt z najbliższym punktem serwisowym.

7.4 Smarowanie

W piaskarko-solarce nie ma specjalnych punktów smarowania. Łożyska są bezobsługowe.

8. Warunki gwarancji

Avant Tecno Oy udziela na produkowane przez siebie narzędzia rocznej gwarancji (12 miesięcy) od daty zakupu.

Gwarancja pokrywa koszty napraw w następujący sposób:

- Jeżeli naprawa nie zostanie wykonana w zakładzie, pokrywane są koszty robocizny.
- Zakład dokonuje wymiany wszystkich wadliwych podzespołów i materiałów eksploatacyjnych.

W szczególnych przypadkach, które zostały wcześniej ustalone, zakład może dokonać zwrotu ceny podzespołów zakupionych przez klienta.

Gwarancja nie obejmuje:

- Zwykłych prac konserwacyjnych ani części i materiałów eksploatacyjnych niezbędnych do jej wykonania.
- Szkód spowodowanych w wyniku niewłaściwych warunków pracy lub sposobów eksploatacji, zaniedbania, dokonania zmian konstrukcyjnych bez zgody Avant Tecno Oy, użycia nieoryginalnych części zamiennych lub braku konserwacji.
- Konsekwencji usterki, takich jak przerwa w pracy lub inne ewentualne dodatkowe szkody.
- Kosztów podróży i/lub wysyłki związanych z naprawą.

EY-vaatimustenmukaisuusvakuutus
EG-försäkran om överensstämmelse
EC Declaration of Conformity
Deklaracja zgodności WE

AVANT[®]
www.avanttecno.com

Valmistaja / Tillverkare / Manufacturer / Producent:
Osoite / Adress / Address / Adres:

AVANT TECNO OY
Ylötie 1
33470 YLÖJÄRVI, FINLAND

Vakuutamme täten, että alla mainitut tuotteet täyttävät konedirektiivin turvallisuus- ja terveysvaatimukset (direktiivi 2006/42/EY muutoksineen). Seuraavia yhdenmukaistettuja standardeja on sovellettu /

Vi försäkrar härmed att nedan beskrivna produkter överensstämmer med hälso- och säkerhetskrav i EG-maskindirektiv (EG-direktiv 2006/42/EG som ändrat). Följande harmoniserade standarder har tillämpats /

We hereby declare that the products listed below are in conformity with the provisions of the Machinery Directive (directive 2006/42/EC as amended). The following harmonized standards have been applied /

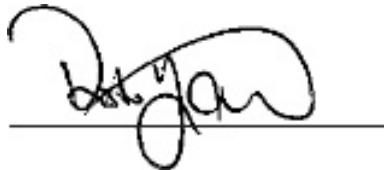
Niniejszym deklarujemy, że produkty wymienione poniżej spełniają postanowienia dyrektywy maszynowej (Dyrektywa 2006/42/EWG z poprawkami). Zastosowano następujące zharmonizowane normy :

SFS-EN ISO 12100, SFS-EN ISO 4413

Mallit / Modeller / Models / Modele:

Avant	
Hydraulitoiminen hiekoitin / suolanlevitin; Avant-kuormaajan työlaite	
Hydraulisk Sand-/saltspridare; arbetsredskap för Avant lastare	A427150
Hydraulic Sand/salt spreader; attachment for Avant loaders	A424325
Piaskarko-solarka; narzędzie ładowarek Avant	

CE



9.11.2018 Ylöjärvi, Finland

Risto Käkelä,
Toimitusjohtaja / Verkställande direktör /
Managing Director / Dyrektor zarządzający

Tłumaczenie oryginalnego dokumentu



AVANT[®]